

T48-4FA 是一個可設定 ON 時間; OFF 時間; 及 ON/ OFF 動作次數的控制器. ON 及 OFF 時間有 4 種不同單位且可設定上數計時或倒數計時. 啟動方式可為電源開機啟動; 接點或各種感應器啟動. 運轉方式則有單次運轉; 多次運轉; 連續運轉. 輸出有兩組繼電器且可設定 ON 先計時或 OFF 先計時.

應用:

- * 斷續時間控制, 單次; 多次; 連續.
- * 攪拌機, 點膠機... 等之時間控制.
- * 加工設備, 單次; 多次; 連續加工.
- * 測試設備, 單次; 多次; 連續測試



特點:

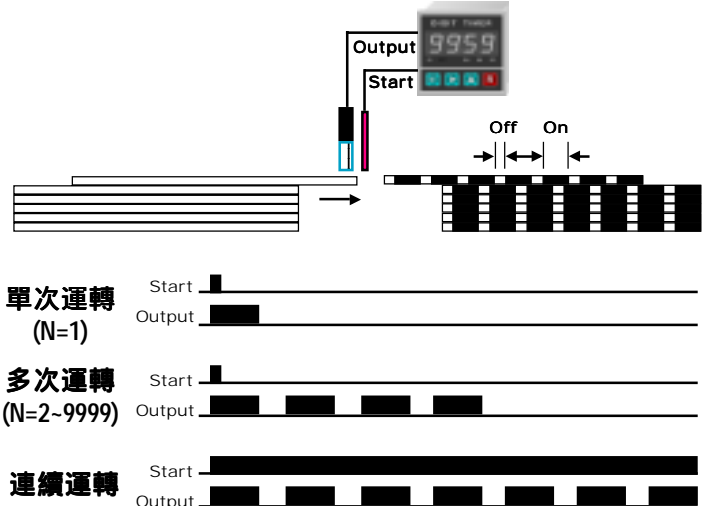
- * 設定功能:
ON 時間; OFF 時間; ON/OFF 動作次數.
- * 計時單位:
0~9.999 秒; 0~99.99 秒; 0~999.9 秒; 0~9999 秒.
- * 計時方式:
上數計時; 倒數計時.
- * 動作方式:
先 OFF 後 ON; 先 ON 後 OFF.
- * 起動方式:
電源啟動; 開關啟動; 感應器啟動.
- * 運轉方式:
任意次 (1~9999 可設定) 運轉; 連續運轉.
- * 輸出電源:
DC12V, 30mA 供感應器使用.
- * 工作電源:
AC110V, 220V, 24V; AC90~260V; DC24V.

規格:

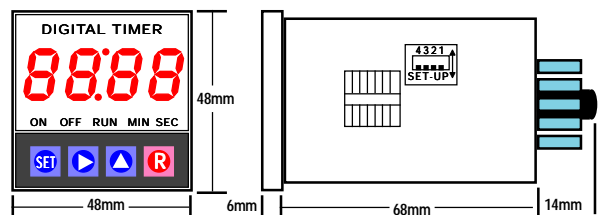
- 顯示字幕: 字高 0.4" (10mm) 紅色 LED.
- 計時範圍: 0~9.999 秒; 0~99.99 秒; 0~999.9 秒; 0~9999 秒.
- 計時設定: 0~9.999 秒; 0~99.99 秒; 0~999.9 秒; 0~9999 秒.
- 計數範圍: 1~9999.
- 計數設定: 1~9999.
- 計時精度: 0.1%.
- 啟動輸入: 純接點; 各種 NPN 型感應器.
- 輸出容量: 繼電器 (2C); 250VAC/3A (電阻性負載).
- 工作溫度: 0~50°C.
- 工作濕度: 45~85%RH.
- 保護等級: IP65.
- 工作電源: AC110V; AC220V; AC24V; AC90~260V; DC24V.
- 輸出電源: DC 12V/30mA 供感應器使用.

接線:

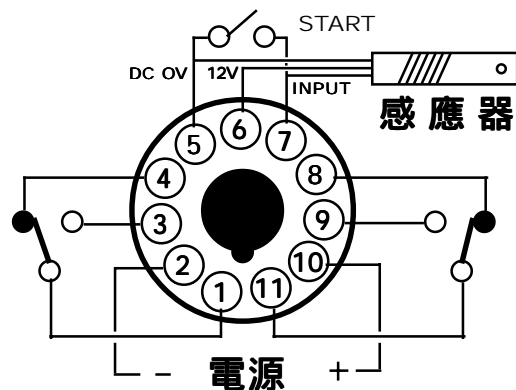
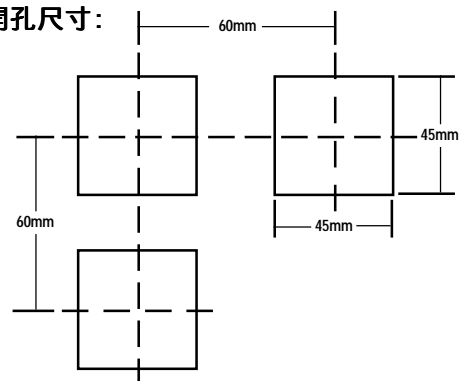
- * 電源: 接 PIN-2 和 PIN-10.
AC 有 24V; 110V; 220V; 90~260V.
DC 有 24V, PIN-10(+), 2(-)
- * 啟動輸入: PIN-7 (NPN INPUT).
PIN-7, PIN-5 保持短路時可做電源開機啟動.
- * 12V 輸出: PIN-6 DC+12V; PIN-5 DC0V.
- * 繼電器輸出: 2 組
PIN-11 共通點 1; PIN-9 常開 1; PIN-8 常閉 1.
PIN-1 共通點 2; PIN-3 常開 2; PIN-4 常閉 2.
- * 電晶體 (開集極) 輸出: 2 組
PIN-11 共通點 1; PIN-9 常開 1; PIN-1 共通點 2; PIN-3 常開 2;



外形尺寸:



開孔尺寸:



面版說明:



① 4 位數顯示字幕:

平時顯示運轉 ON 時間或 OFF 時間或運轉次數(由 ▲ 鍵切換),但在每次開機時都顯示時間。
作設定時則顯示 ON 時間設定值或 OFF 時間設定值或運轉次數設定值。

② 動作指示燈: 共 4 個指示燈,

ON 燈閃爍時表示正進行 ON 時間設定,保持亮時表示現正運轉 ON 時間狀態。
OFF 燈閃爍時表示正進行 OFF 時間設定,保持亮時表示現正運轉 OFF 時間狀態。
RUN 燈閃爍時表示現正處於運轉狀態,保持亮時表示運轉已經完成。
SEC 燈亮時表示時間單位設定於 0~9.999 秒; 0~99.99 秒; 0~999.9 秒; 0~9999 秒.狀態。

③ 設定按鍵: SET ▶ ▲ R

SET 鍵 - 輕按此鍵時可瀏覽 ON 時間; OFF 時間; 運轉次數 3 項設定值(循環顯示)
(此時 4 位數一起閃爍,瀏覽中按 ▶ ▲ R 任一鍵將跳出瀏覽功能)。

- 按此鍵持續 3 秒時可進行改變 ON 時間; OFF 時間; 運轉次數 3 項設定值(循環顯示)
(千位數閃爍,此時按 ▶ 將右移閃爍位數,按 ▲ 將閃爍位數加 1,按 R 鍵跳出設定)。
(設定中超過 10 秒未按任何鍵時將自動存入新值並跳出設定功能)

▶ 鍵 - 在瀏覽時按此鍵將跳出瀏覽功能;在設定時按此鍵可使閃爍(待設定)位數右移一位。

▲ 鍵 - 在瀏覽時按此鍵將跳出瀏覽功能;在設定時按此鍵使閃爍(待設定)位數之數值加 1。

在運轉時按此鍵將交互顯示 計時值 / 計數值.例如時間=99.99; 次數=1234.

R 鍵 - 在瀏覽時按此鍵將跳出瀏覽功能;在設定時按此鍵將存入新值並跳出設定功能。

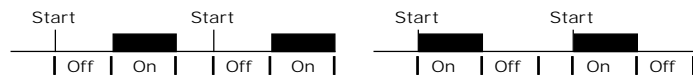
在顯示時間時按此鍵將顯示值歸 0 或設定值;在顯示計數值時按此鍵將計數值歸 0。

ON 燈閃爍 表示正處於 ON 時間設定中	ON 燈持續亮 表示正處於 ON 時間運轉中	OFF 燈閃爍 表示正處於 OFF 時間設定中	OFF 燈持續亮 表示正處於 OFF 時間運轉中	RUN 及數字閃爍 表示正處於 ON/OFF 次數設定中	RUN 燈閃爍 表示正處於 ON/OFF 運轉中	RUN 燈持續亮 表示 ON/OFF 運轉 已經完成

DIP-S.W.說明: 位於右邊上方中間。

(1) PIN-1: ON 或 OFF 時間先行運轉設定。

(OFF 設定為 OFF 時間先行運轉; ON 設定為 ON 時間先行運轉)。



(2) PIN-2: ON 及 OFF 時間為上數計時或倒數計時運轉方式設定。

(OFF 設定為上數計時運轉; ON 設定倒數計時運轉)。

(3) PIN-3,4: ON 及 OFF 時間計時單位設定。

- PIN-3 OFF / PIN-4 OFF 計時單位設定為 0~9.999 秒;
- PIN-3 OFF / PIN-4 ON 計時單位設定為 0~99.99 秒;
- PIN-3 ON / PIN-4 OFF 計時單位設定為 0~999.9 秒;
- PIN-3 ON / PIN-4 ON 計時單位設定為 0~9999 秒;

PIN-3 OFF / PIN-4 OFF 	PIN-3 OFF / PIN-4 ON 	PIN-3 ON / PIN-4 OFF 	PIN-3 ON / PIN-4 ON
---------------------------	--------------------------	--------------------------	-------------------------